

PRESIDENT

MC KINLEY

AM / FM / BLU

12 / 24 V

SIMPLY COMPLETE



Photo non contractuelle

CARACTÉRISTIQUES

- Format DIN
- Bip de touches / Roger beep commutables
- RF Power / RF Gain / Mic Gain
- Grand afficheur LCD multifonction
- 7 Couleurs d'affichage
- Clarifier
- 3 Mémoires / 2 Canaux d'urgence programmables (EMG)
- ANL / NB / Hi-Cut
- PA (Public Address)
- Automatic SWR
- Haut parleur en façade
- Compatible micro electret / dynamique
- ...

- Accessoires inclus :
 - 1 Microphone electret UP/DOWN
 - 1 Support
 - 1 Berceau avec vis de fixation
 - 1 Cordon d'alimentation avec fusible

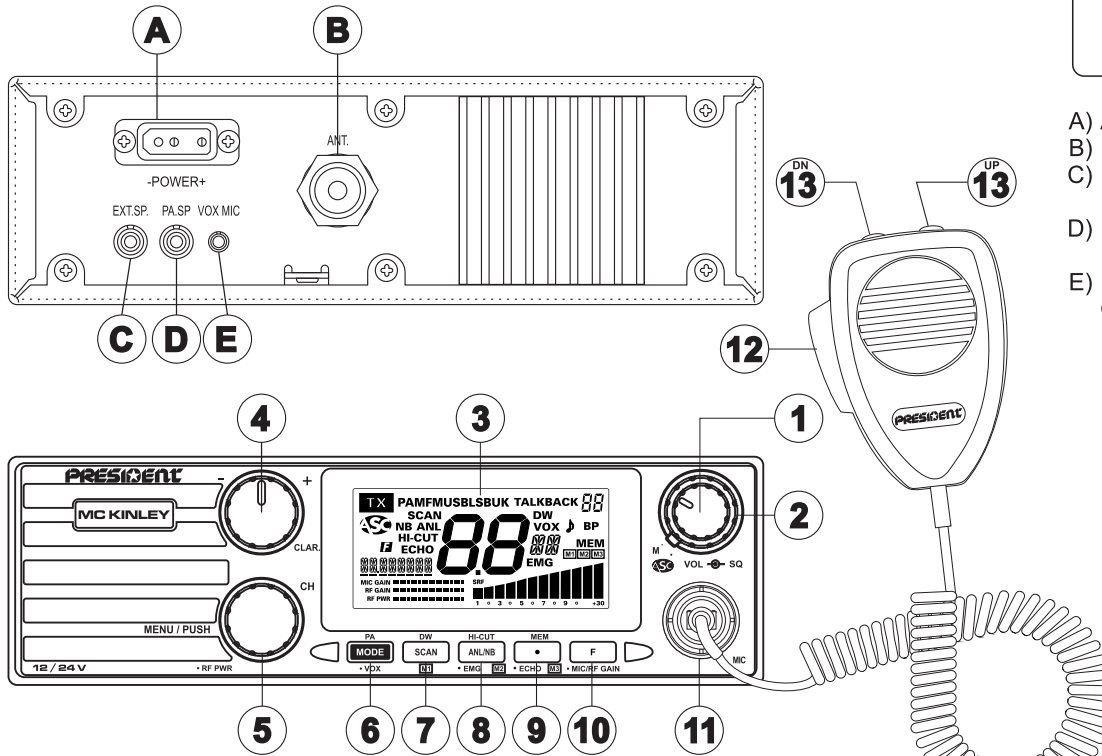
Réf. TXPR600



Groupe **PRESIDENT** ELECTRONICS since 1978
S.A. Capital 10.000.000 €
2032/11-23 - C0414
Siège Social / Head Office - France - Route de Sète
BP 100 - 34540 BALARUC
Site : <http://www.president-electronics.com>
e-mail : groupe@president-electronics.com



Fonctions



- A) ALIMENTATION (13,8 V / 27,6 V)
- B) PRISE D'ANTENNE (SO-239)
- C) PRISE POUR HAUT-PARLEUR EXTÉRIEUR (8 Ω, Ø 3,5 mm)
- D) PRISE POUR HAUT-PARLEUR PAEXTÉRIEUR (8 Ω, Ø 3,5 mm)
- E) PRISE POUR MICRO VOX OPTIONNEL (Ø 2,5 mm)

MENUS

- 1) COULEUR
- 2) DIMMER
- 3) CONTRASTE
- 4) BIP DE TOUCHES
- 5) ROGER BEEP
- 6) SPAN
- 7) TYPE DE MICROPHONE
- 8) AJUSTEMENT DU TOS
- 9) RÉGLAGE ÉCHO
- 10) RÉGLAGE TONE
- 11) RÉGLAGE EMG 1
- 12) RÉGLAGE EMG 2
- 13) RÉGLAGE PA
- 14) RÉINITIALISATION

⑨ + ⑩	ADJUST RF GAIN with (⑤)	⑫ + ⑩	TALKBACK FUNCTION ON/OFF
⑫ + ⑨ + ⑪	ADJUST MIC GAIN with (⑤)	⑫ + (⑤)	TALKBACK LEVEL
⑫ + ⑨ + ⑤	ADJUST RF POWER with (⑤)	① + ⑩	FREQUENCY BAND CONFIGURATION

- 1) MARCHE/ARRÊT ~ VOLUME
- 2) ASC (Automatic Squelch Control) ~ SQUELCH
- 3) AFFICHEUR
- 4) CLARIFIÉ
- 5) SÉLECTEUR DE CANAUX ~ RF POWER
- 6) MODE ~ PA ~ VOX ~ RÉGLAGE DU VOX
- 7) SCAN ~ DW ~ M1
- 8) ANL/NB ~ HI-CUT ~ EMG ~ M2
- 9) Touche "*" ~ MÉMOIRE ~ ÉCHO ~ M3
- 10) F ~ MIC GAIN ~ RF GAIN
- 11) PRISE MICRO 6 BROCHES
- 12) PTT (Push To Talk) ~ RF POWER ~ MIC GAIN ~ TALKBACK ~ TOT (Time Out Timer)
- 13) SÉLECTEUR DE CANAUX

FONCTION À L'ALLUMAGE DU POSTE

- SÉLECTION DE LABANDE DE FRÉQUENCES (F)

1) GÉNÉRALES

- Canaux : 40
- Modes de modulation : AM/FM/USB/LSB
- Gamme de fréquence : 26,965 MHz à 27,405 MHz
- Impédance d'antenne : 50 ohms
- Tension d'alimentation : 13,8 V / 27,6 V
- Dimensions (MM) : 170 (L) x 150 (P) x 52 (H)
- Poids : 1 kg
- Accessoires inclus : 1 microphone UP/DOWN et son support, 1 berceau avec vis de fixation et cordon d'alimentation avec fusible.

2) ÉMISSION

- Tolérance de fréquence : ± 300 Hz
- Puissance porteuse : 4 W (AM/FM)
12 W (USB/LSB)
- Émissions parasites : < 4 nW (-54 dBm)
- Réponse en fréquence : 300 Hz à 3 kHz
- Puissance émise dans le canal adjacent : < 20 µW
- Sensibilité du microphone : 3 mV
- Consommation : 3A
- Distorsion max. du signal modulé : 1,8 %

Caractéristiques

3) RÉCEPTION

- Sensibilité max. à 20 dB sinad : 0,5 µV - 113 dBm (AM/FM)
0,28 µV - 118 dBm (USB/LSB)
- Réponse en fréquence : 300 Hz à 3 kHz (AM/FM)
- Sélectivité du canal adj. : 60 dB
- Puissance audio max. : 3 W
- Sensibilité du Squelch : min. 0,2 µV - 120 dBm
max. 1 mV - 47 dBm
- Taux de réj. fréq. image : 60 dB
- Taux de réj. fréq. intermédiaire : 70 dB
- Consommation : 400 mA nominal / 1000 mA max.



Multi-normes
Européennes

