

PRESIDENT

LINCOLN II +

AM / FM / BLU / CW

12 V

**SIMPLY
GREAT**

- + PUISSANT
- + LARGE BANDE
- + PERSONNALISABLE
(par logiciel)



Photo non contractuelle

CARACTÉRISTIQUES

- Format DIN
- VFO
- Variation continue de la fréquence (push/pull)
- Menu de personnalisation
- 6 Mémoires
- 2 Canaux d'urgence (EMG) programmables
- Scan
- ANL / NB / Hi-Cut
- Vox (fonction mains-libres)
- CTCSS / DCS
- PA (Public Address)
- ...
- Accessoires inclus :
 - 1 Microphone UP/DOWN
 - 1 Support
 - 1 Berceau avec vis de fixation
 - 1 Cordon d'alimentation avec fusible

Réf. TXSR041



3 4 3 5 9 9 1 1 2 7 0 2 8



Groupe **PRESIDENT** ELECTRONICS since 1978
1769/11-23 - C0375
S.A. Capital 10.000.000 €
Siège Social / Head Office – France – Route de Sète
BP 100 – 34540 BALARUC
Site : <http://www.president-electronics.com>
e-mail : groupe@president-electronics.com



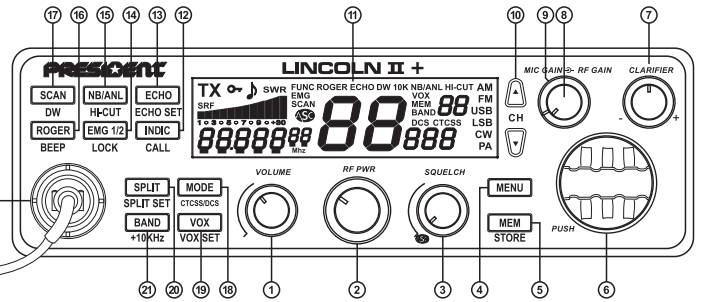
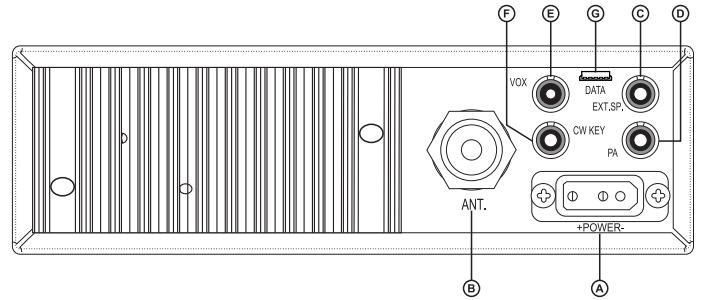
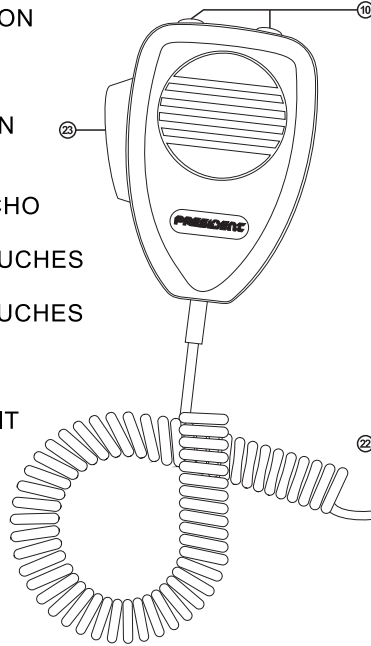
VOX built in



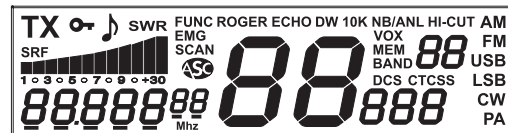
LINCOLN II +

Fonctions

- 1) MARCHE/ARRÊT ~ VOLUME
- 2) RF POWER
- 3) ASC (Automatic Squelch Control) ~ SQUELCH
- 4) TOUCHE MENU
- 5) MÉMOIRES ~ RÉGLAGE DES MÉMOIRES
- 6) ROTATEUR MULTI FONCTION
- 7) CLARIFIÉ
- 8) MIC GAIN
- 9) RF GAIN
- 10) TOUCHES MULTIFONCTION
- 11) AFFICHEUR
- 12) INDIC ~ CALL
- 13) ECHO ~ RÉGLAGE DE L'ECHO
- 14) EMG ~ VERROUILLAGE DES TOUCHES
- 15) ANL / NB ~ HI-CUT
- 16) ROGER BEEP ~ BIP DE TOUCHES
- 17) SCAN ~ DW
- 18) MODE ~ CTCSS / DSC
- 19) VOX ~ RÉGLAGE DU VOX
- 20) SPLIT ~ RÉGLAGE DU SPLIT
- 21) BAND ~ +10 KHz
- 22) PRISE MICRO
- 23) PÉDALE D'ÉMISSION
PTT (Push To Talk) ~
TOT (Time Out Timer)



- A) ALIMENTATION (13,2 V)
 B) PRISE D'ANTENNE (SO-239)
 C) PRISE POUR HAUT-PARLEUR EXTERNE
 OPTIONNEL (8 W, Ø 3,5 mm)
 D) PRISE POUR HAUT-PARLEUR PA (Public Address)
 OPTIONNEL (Ø 3,5 mm)
 E) PRISE POUR MICRO VOX OPTIONNEL (Ø 2,5 mm)
 F) CW KEY (Ø 3,5 mm)
 G) USB DATA



- | | | |
|------------------------|---------------------------------|-----------------|
| MENUS | Limite haute Protection Voltage | <i>SEt dCH</i> |
| Fréquence Roger Beep | Limite basse Protection Voltage | <i>SEt dCLo</i> |
| Durée Roger Beep | Type Scan | <i>SCANtSP</i> |
| Fréquence CW | Couleur Éclairage | <i>Color</i> |
| Fréquence CALL | Intensité Afficheur | <i>br, 9Ht</i> |
| Volume Monitor | Réglage touches | <i>UP dn</i> |
| Tot (time Out Timer) | Réglage DW | <i>dJL</i> |
| Protection TOS | Réglage canal prioritaire 1 | <i>EPn9 1</i> |
| Réglage Protection TOS | Réglage canal prioritaire 2 | <i>EPn92</i> |
| Protection Voltage | Réglage CTCSS/DCS | <i>CDtSEt</i> |
| | Reset | <i>rESEt</i> |

1) GÉNÉRALES :

- Modes de modulation : AM / FM / USB / LSB / CW
- Gamme de fréquence : 28,000 MHz à 29,700 Mhz
24,880 MHz a 24,980 MHz
- Impédance d'antenne : 50 ohms
- Tension d'alimentation : 13,2 V
- Dimensions (mm) : 170 (L) x 250 (P) x 52 (H)
- Poids : 1,4 kg
- Accessoires inclus : 1 microphone UP/DOWN et son support, 1 berceau avec vis de fixation et cordon d'alimentation avec fusible.

2) ÉMISSION :

- Tolérance de fréquence : ± 300 Hz
- Puissance porteuse : 50 W PEP (AM) / 35 W (FM)
35 W PEP (USB/LSB)
12 W (CW)
- Émissions parasites : < -50 dBc
- Réponse en fréquence : 300 Hz à 3 kHz
- Puissance émise dans le canal adjacent : < 20 µW
- Sensibilité du micro : 3,0 mV
- Consommation : 6 A (13,2 V)
- Distorsion max. du signal modulé : 2 %

Caractéristiques

3) RÉCEPTION :

- Sensibilité max. à 20 dB sinad : 0,7 µV -110 dBm (AM)
0,35 µV -116 dBm (FM)
0,28 µV -118 dBm (USB/LSB/CW)
- Réponse en fréquence : 300 Hz à 3 kHz
- Sélectivité du canal adj. : 60 dB
- Puissance audio max. : 3 W
- Sensibilité du Squelch : min. 0,2 µV - 120 dBm
max. 1 mV - 47 dBm
- Taux de réjection fréq. image : 60 dB
- Taux de réjection fréq. intermédiaire : 70 dB
- Consommation : 0,4 A nominal / 0,6 A max.



Multi-normes
Européennes

