

# PRESIDENT

## PMR 446

# FREECOMM 330

## CARACTÉRISTIQUES

- 16 canaux
- Puissance de sortie de 500 mW
- Lampe torche LED
- Contrôle du volume (8 niveaux)
- Fonction SCAN
- Affichage des canaux (LED)
- Indicateur d'émission et de réception
- 4 tonalités CTCSS (canal 9 - 12)
- 4 codes DCS (canal 13 - 16)
- Squelch automatique
- Indication niveau batterie
- Circuit d'économie de la batterie
- Avertissement de batterie faible (annonce vocale en anglais)
- Limite de temps de transmission T0T

## CONTENU

- 2 Radios PMR 446 Freecomm 330
- 2 Blocs d'alimentation USB 230 V AC
- 2 Câbles de chargement USB type C
- 2 Batteries Li-Ion intégrées (3,7 V / 2500 mAh)
- 2 Clips ceinture
- 2 Sangles de transport
- 1 Manuel d'utilisation



Art N° TXMS330



Stabo by

# PRESIDENT

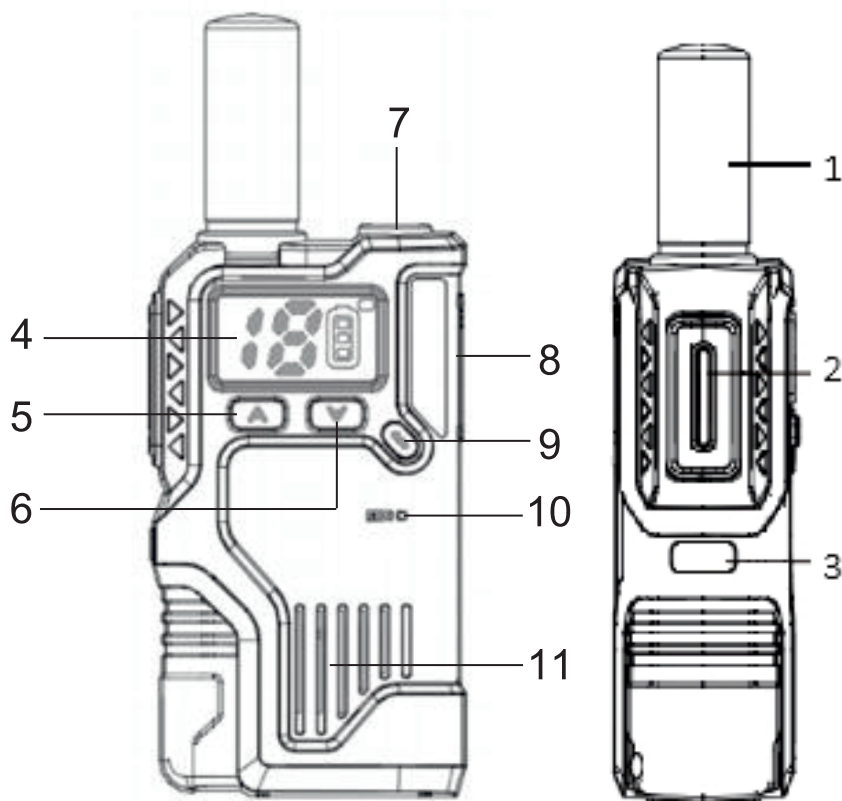
Groupe  
**PRESIDENT**  
ELECTRONICS  
since 1978  
S.A. Capital 10.000.000 €  
Siège Social / Head Office – France – Route de Sète  
BP 100 – 34540 BALARUC  
Site : <http://www.president-electronics.com>  
e-mail : [groupe@president-electronics.com](mailto:groupe@president-electronics.com)

2286/10-24 - C0513



# FREECOMM 330

## Fonctions



- 1 Antenne (Elle est reliée au boîtier de façon non détachable, n'essayez jamais de la dévisser !)
- 2 Touche PTT (Push to Talk): Touche d'émission
- 3 Touche de fonction latérale (Torche / Scan)
- 4 Afficheur LED
- 5 Touche UP (pression courte pour augmenter le volume / pression longue pour passer au canal supérieur)
- 6 Touche DOWN (pression courte pour réduire le volume / pression longue pour passer au canal inférieur suivant)
- 7 Lampe torche LED
- 8 Prise de charge (type C)
- 9 Touche Marche/Arrêt
- 10 Microphone
- 11 Haut-parleur

## Symbole à l'écran



- A** Indicateur de canal  
**B** Indicateur de niveau de batterie  
**C** LED de fonctionnement :  
Rouge = mode d'émission  
Bleu = mode réception

## Caractéristiques

Gamme des fréquences	: 446.00625~446.19375 MHz
Nombre de canaux	: 16
Écart des canaux	: 12,5 kHz
Puissance de sortie	: ≤ 500 mW ERP
Modulation	: FM - F3E
Sensibilité	: 0,25 µV
Antenne	: Fixe
Tension de service	: 3,7 V
Accu Li-ion	: 3,7 V / 2500 mAh
Dimension (mm)	: 50 (L) x 125 (H) x 26 (P) (avec antenne)
Poids	: 110,5 g (accus inclus)